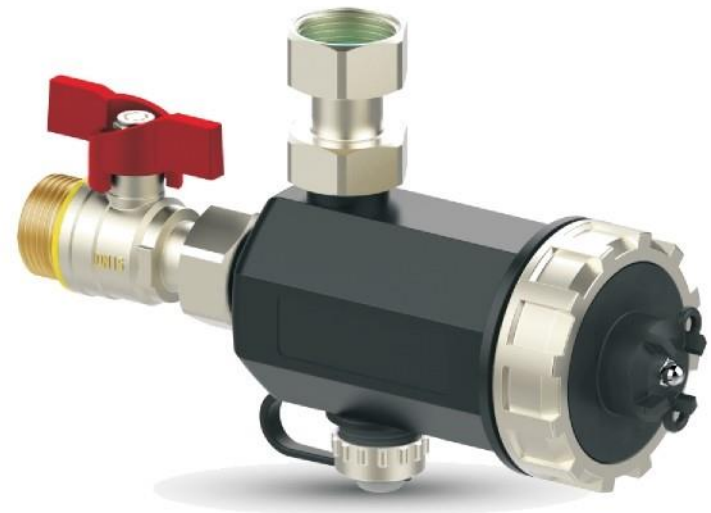


MAGNETIC FILTER SPECIFICATION



Kedves felhasználók, nagyon köszönöm, hogy a mágneses szennyelválasztót választották

Használati utasítás

Ez a kézikönyv részletesen leírja a termék jellemzőit és a telepítési műveleteket. Használat előtt olvassa el figyelmesen a kézikönyv minden részét.

A meglévő változat módosításának joga előzetes értesítés nélkül fenntartva

Előzetes ellenőrzés



A termék átvételét követően nyissa ki a csomagot, és ellenőrizze, hogy a csomag megjelenése sérült-e. A termék azonosító tábláján szereplő információk megegyeznek
Én a kiválasztott modelllel. Ha bármilyen ellentmondás vagy bizonytalanság tapasztalható a megjelenésében, a specifikációiban stb., Kérjük, azonnal forduljon a szállítóhoz, hogy ismertesse a
hiba. Ne használja, ha kétség merül fel a termék telepítésével kapcsolatban.

Figyelmeztetés

A mágneses szűrő erős mágnesrúddal rendelkezik, erős mágneses térhatással. A telepítés és a karbantartás során mindig ügyeljen. Ne tegye a magot bármely elektronikus eszköz mellé, hogy elkerülje az elektronikus eszköz károsodását.

1. Az egység mágneses fertőtlenítését fűtési és szolár rendszerekbe telepítik, hogy tartósan biztosítsák a levegőt, a szennyeződések, a mágneses elválasztást és az automatikus szellőztetést.
2. Távolítsa el a rendszer zaját, csökkentse a fűtési felület hővesztését és kerülje az okozott károkat
3. a gép száraz égetésével a keringtető szivattyú telepítésekor. Magas mágneses
4. A fertőtlenítő egységet úgy tervezték, hogy elválassza a laza részecskéket a rendszer víztől és szabályozottan ürítse ki a rendszerből. Ellenkező esetben ez a szennyeződés egy része a szabályozó szelepre és a keringtető szivattyúba esik, ami a rendszer meghibásodását okozza.

A fertőtlenítő közepére van telepítve egy 9000 Gauss mágnesrúd. Amikor a víz a fertőtlenítő egység belsejébe áramlik, a benne lévő mágneses szennyeződések mágnesesedni fognak

5. Mágneses szennyeződések keletkeznek a cső rozsdásodási hajlandósága miatt. Ezek a mágneses szennyeződések túlságosan felhalmozódnak a csővezetékben, ami hatással lesz a
6. gép. Műanyag mágneses fertőtlenítés:
7. Dupla szűrési funkció - a mágneses és a nem mágneses részecskék egyaránt szűrhetők

Sch

Mágnesek

Helyezze be a mágnesrúd kialakítását, kényelmesebb tisztítással. Nyissa ki a szennyvízszelepet, húzza ki finoman a mágnesrudat anélkül, hogy a fedelet kicsavarná, és a vízelvezetés befejeződhet.



nem mágneses részecskék

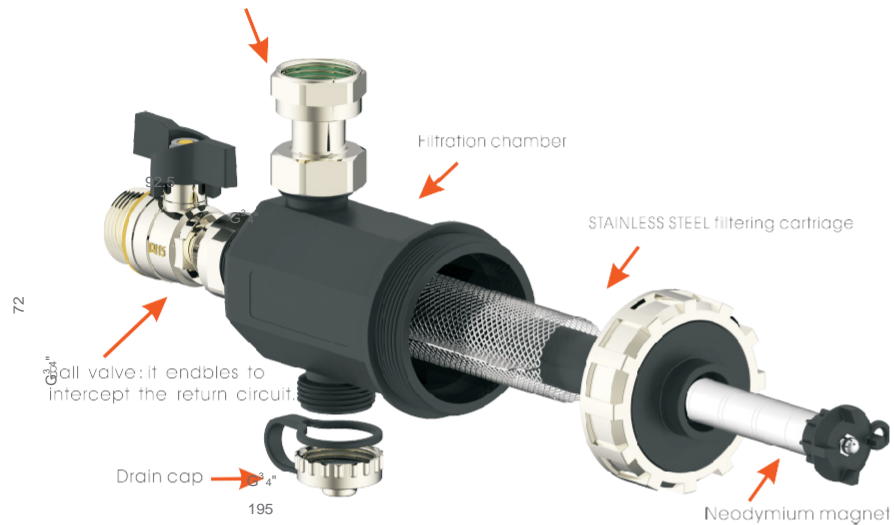


magnetic

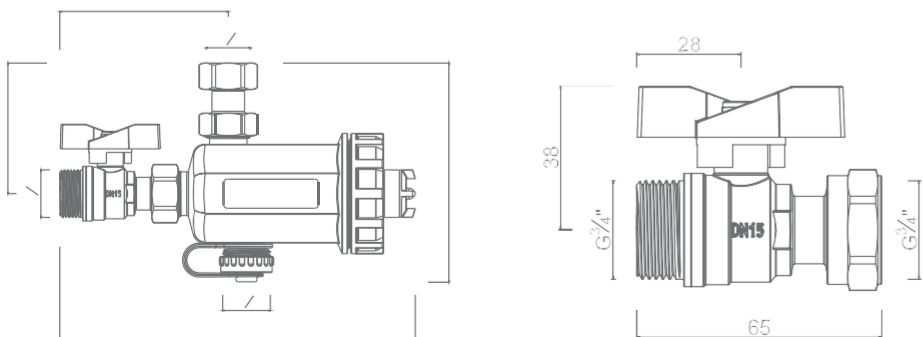
Product List

After unpacking, check all parts according to the following list.

Swivel connection: it enables to easily connect the filter to connection G3/4" M of the boiler.

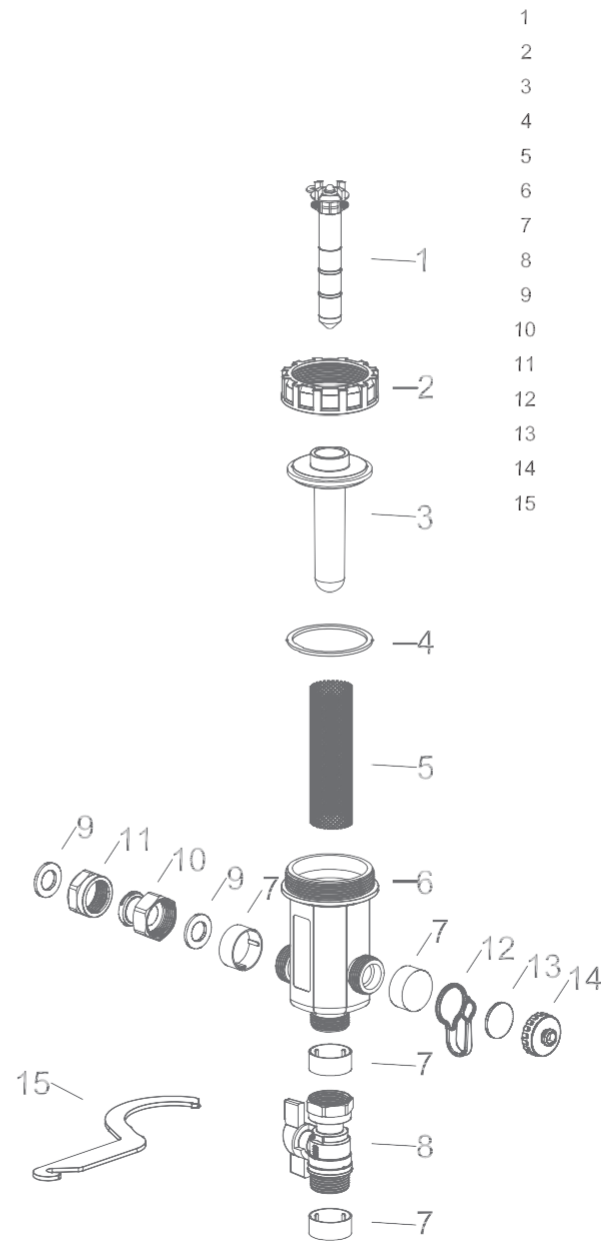


Product Size



Product BOM

NO



- 1
- 2
- 3
- 4
- 5
- 6
- 7
- 8
- 9
- 10
- 11
- 12
- 13
- 14
- 15

